

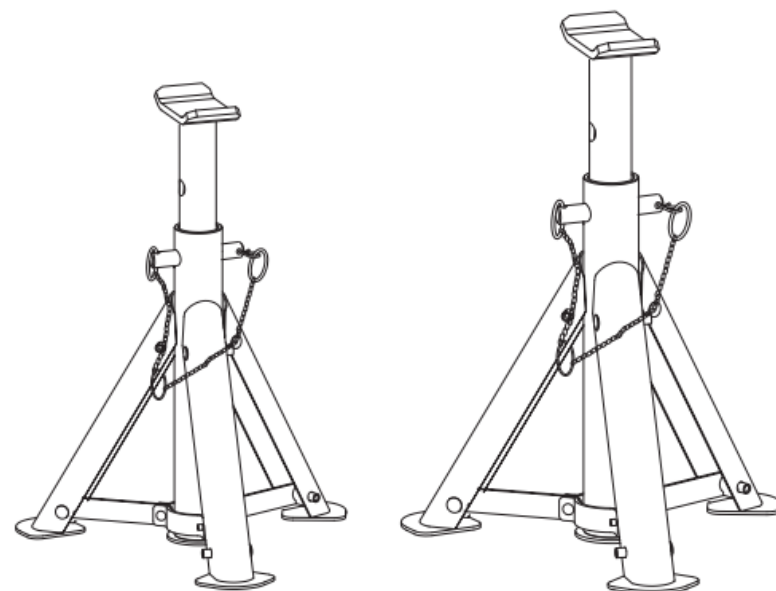
INSTRUKCJA OBSŁUGI

PODPORA NISKA

Produkt:

T42004 2t.

T43004 3t.



UWAGA!

Przed użyciem urządzenia należy przeczytać niniejszą instrukcję obsługi i przestrzegać wszystkich zawartych w niej zasad bezpieczeństwa i wytycznych w zakresie jego obsługi.

ZASADY BEZPIECZEŃSTWA

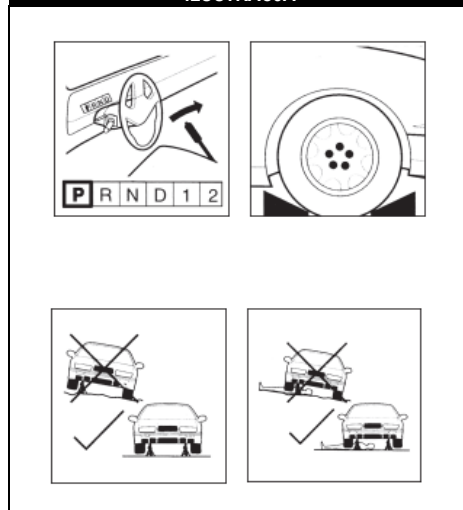
1. Przed przystąpieniem do obsługi urządzenia należy zapoznać się ze wszystkimi instrukcjami i postępować zgodnie z jej wytycznymi.
2. Nie przekraczać nośności znamionowej urządzenia.
3. Używać tylko na twardych, równych powierzchniach, o nachyleniu mniejszym niż 3 stopnie.
4. Wyśrodkować obciążenie na podporze.
5. Stosować wyłącznie po dopasowaniu komponentów.
6. Stojaki nie mogą być używane do jednoczesnego podpierania obu końców pojazdu.
7. Nie dokonywać żadnych modyfikacji urządzenia.
8. Podtrzymywać tylko w miejscach wyznaczonych przez producenta pojazdu.
9. Stosować wyłącznie oprzyrządowanie dostarczone przez producenta.
10. Przed użyciem stojaków podnośnikowych podłożyć kliny lub inne elementy blokujące pod koła po przeciwnych stronach.
11. Nie używać stojaków podnośnikowych do innych celów niż przewidziane przez producenta.
12. Nie używać urządzenia gdy jest uszkodzone.
13. NIGDY nie używać stojaków podnośnikowych do kosiarki lub traktora ogrodowego.
14. Nie przesuwaj ani przemieszczaj pojazdu gdy znajduje się na stojakach.
15. Nie kołysaj pojazdem na stojaku lub podczas pracy w jego pobliżu.
16. Nie zaleca się umieszczania na stojaku: elementów nośnych, przenośnych domków, przyczep (w tym kempingowych), kamperów (w tym siodłowych) itp.
17. Niezastosowanie się do tych wytycznych może skutkować obrażeniami ciała i/lub uszkodzeniem mienia.

- Jeżeli operator nie posługuje się biegle językiem, w którym napisana jest instrukcja, nabywca/właściciel lub osoba przez niego wyznaczona powinna przekazać i omówić z operatorem instrukcję dotyczące bezpieczeństwa i obsługi urządzenia w jego języku ojczystym, upewniając się, że operator rozumie ich treść.
- Sprawdzić przed każdym użyciem. NIE UŻYWAĆ, JEŻELI WIDOCZNE SĄ ZGIĘTE, ZŁAMANE LUB PEKNIĘTE ELEMENTY. Zapobiegać korozji. W razie potrzeby wyczyścić i wytrzeć naoliwioną szmatką. Przechowywać w suchym miejscu gdy urządzenie nie jest używane.

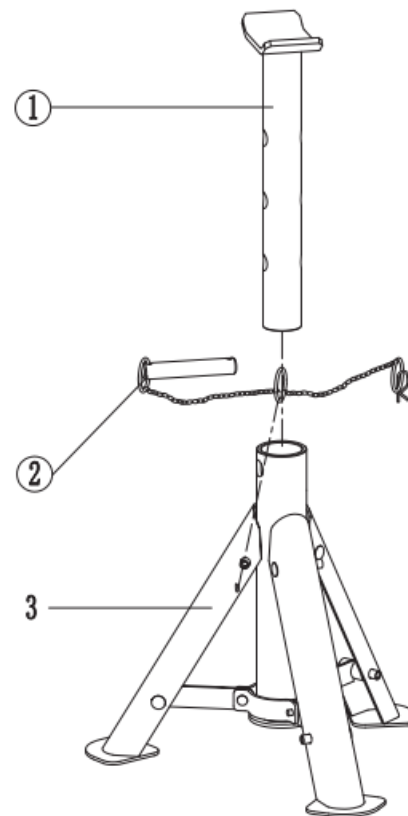
Przed każdym użyciem stojaka należy przeprowadzić kontrolę wzrokową pod kątem nieprawidłowości konstrukcji urządzenia, takich jak pęknięte spawy, nieszczelności oraz uszkodzone, luźne lub brakujące części. Jeżeli stojak został poddany nietypowemu obciążeniu lub wstrząsam, kontrolę powinien przeprowadzić autoryzowany zakład naprawczy.

Urządzenie, które wydaje się uszkodzone, zużyte lub działa nieprawidłowo, należy wycofać z eksploatacji do czasu naprawy. Naprawa powinna być wykonana przez autoryzowany zakład naprawczy. W celu zapewnienia, że stojak jest w optymalnym stanie technicznym oraz ma odpowiednie (określone przez producenta) naklejki i etykiety bezpieczeństwa zaleca się coroczną kontrolę stojaka, która powinna być przeprowadzana przez autoryzowany zakład naprawczy producenta lub dostawcy.

ILUSTRACJA



SCHEMAT MONTAŻU



T42004 T43004

Np.	Opis		Ilość
	T42004	T43004	
1	Zespół górnego słupka		1
2	Zespół wału sworznia		1
3	Zespół podstawy		1

SPECYFIKACJA

Element	Nośność	Min. wysokość (mm)	Max. wysokość (mm)	Waga netto (kg)
T42004	2 tony	277	365	3,38
T43004	3 tony	295	410	3,88

OBSŁUGA URZĄDZENIA

- Umieścić podnośnik na twardym, równym podłożu.
- Wyregulować wysokość pociągając zapadkę do góry.
- Dla bezpieczeństwa wyśrodkować obciążenie na podporze. Bezwzględnie zaleca się, aby nie zdejmować podnośników, gdy pojazd jest na nich wsparty.
- Aby utrzymać obciążenie, zabezpieczyć zapadkę obracając ogranicznik. Upewnić się, że ogranicznik został odpowiednio włożony.
- W celu przechowywania stojaka, zwolnić blokadę i pozwolić zapadce zsunąć się do najniższej pozycji.